

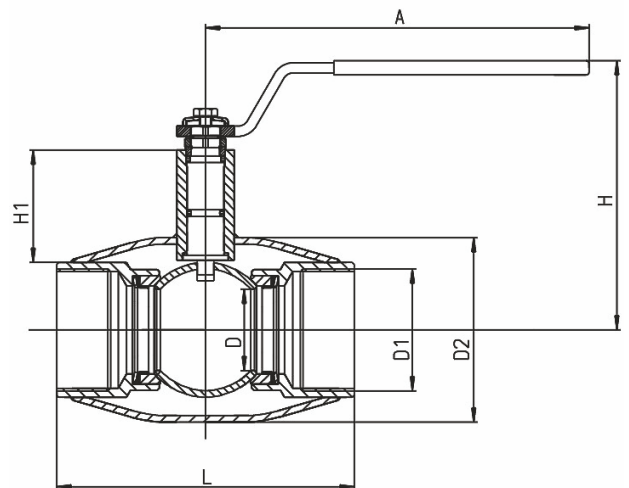
Vexve 112- Серия

резьба/резьба



Спецификация материалов

Корпус :	Углеродистая сталь, EN 10217-2 P 235GH (1.0345)
Шар:	Нерж. сталь, EN X5CrNi 18-10 (1.4 301)
Шток:	Нерж. сталь, EN X8CrNiS 18-9 (1.4 305)
Уплотнение штока:	NBR
Уплотнение шара:	Уплотнение PTFE
Ручка:	Оцинкованная сталь
DN 10 - 150	Окрашенная углеродистая сталь
DN 200 - 250	Поставляется только с механическим редуктором
DN 300	Рекомендуется механический редуктор с червячной передачей
DN 150 - 300	
Температура:	-40 °C - +70 °C
	При температуре ниже +70 C обратитесь на завод производитель



DN	PN	Код	D	D1	D2	H	H1	A	L	Kr
10	40	112 010	10	R 3/8	33,7	100	23	120	75	0,4
15	40	112 015	10	R 1/2	33,7	100	23	120	75	0,4
20	40	112 020	15	R 3/4	42,4	100	24	120	75	0,5
25	40	112 025	20	R 1	48,3	105	40	150	90	0,8
32	40	112 032	25	R 1 1/4	60,3	105	39	150	105	1,1
40	40	112 040	32	R 1 1/2	76,1	125	59	190	120	1,8
50	40	112 050	40	R 2	88,9	130	59	190	145	2,3