

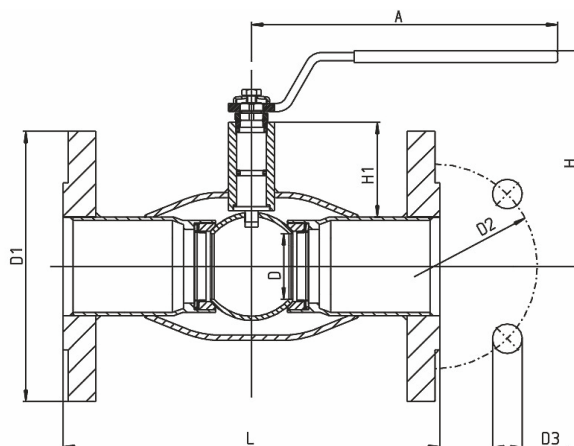
# Вехве 113- Серия

## фланец/фланец



### Спецификация материалов

Корпус :	Углеродистая сталь, EN 10217-2 P 235GH (1.0345)
Шар:	Нерж. сталь, EN X5CrNi 18-10 (1.4 301)
Шток:	Нерж. сталь, EN X8CrNiS 18-9 (1.4 305)
Уплотнение штока:	NBR
Уплотнение шара:	Уплотнение PTFE
Ручка:	Оцинкованная сталь
DN 10 - 150	Окрашенная углеродистая сталь
DN 200 - 250	Поставляется только с механическим редуктором
DN 300	Рекомендуется механический редуктор с червячной передачей
DN 150 - 300	
Температура:	-40 °C - +70 °C
	При температуре ниже +70 C обратитесь на завод производитель



DN	PN корпус	PN фланцы	Код	D	D1	D2	D3	D4	H	H1	A	L	Отверстия	ISO5211	Kv	Kg
15	40	40	113 015	10	95	65	14	-	100	23	120	130	4	-	8	1,8
20	40	40	113 020	15	105	75	14	-	100	24	120	150	4	-	14	2,4
25	40	40	113 025	20	115	85	14	-	105	40	150	160	4	-	25	2,9
32	40	40	113 032	25	140	100	18	-	105	39	150	180	4	-	41	4,7
40	40	40	113 040	32	150	110	18	-	125	59	190	200	4	-	65	5,4
50	40	40	113 050	40	165	125	18	-	130	59	190	230	4	-	103	7,2
65	25	16	113 065	50	185	145	18	-	180	71	280	270	8	-	180	9,7
80	25	16	113 080	65	200	160	18	-	190	77	280	280	8	-	290	11,5
100	25	16	113 100	80	220	180	18	-	220	92	280	300	8	-	470	16,8
125	25	16	113 125	100	250	210	18	-	245	95	420	325	8	-	830	23,6
150	25	16	113 150	125	285	240	22	-	265	103	600	350	8	-	1150	32
200	25	16	113 200	150	340	295	22	35	260	92	900	400	12	F12	1750	58
250	25	16	113 250	200	405	355	26	40	300	108	1200	500	12	F14	3250	99

# Вехве 113- Серия

## фланец/фланец

DN	PN корпус	PN фланцы	Код	D	D1	D2	D3	H	H1	L	Отверстия	ISO5211	Kv	Kг
300	25	16	113 300	250	460	410	26	50	132	500	12	F 16	4600	138
350	25	16	113 350	290	520	470	26	50	192	706	16	F 16	9600	230
400	25	16	113 400	340	580	525	30	70	242	810	16	F 25	13300	330
500	25	16	113 500	390	715	650	33	90	259	978	20	F 30	18700	530
600	25	16	113 600	489	840	770	36	90	274	1130	20	F 30	45000	1150