

Vexve 114- Серия

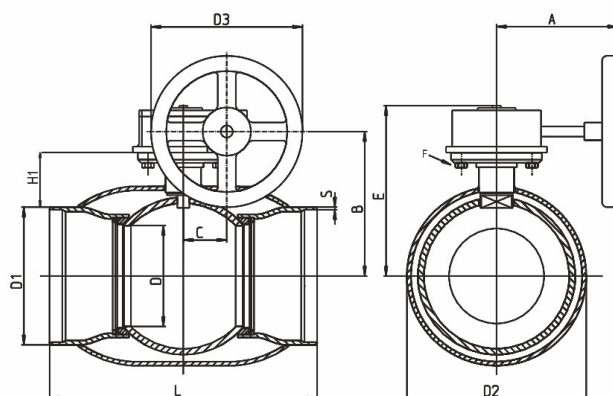
сварка/сварка

Приводной механизм: механический редуктор с червячной передачей



Спецификация материалов

Корпус :	Углеродистая сталь, EN 10217-2 P 235GH (1.0345)
Шар:	Нерж. сталь, EN X5CrNi 18-10 (1.4 301)
Шток:	Нерж. сталь, EN X8CrNiS 18-9 (1.4 305)
Уплотнение штока:	NBR
Уплотнение шара:	Уплотнение PTFE
Ручка:	Оцинкованная сталь
DN 10 - 150	Окрашенная углеродистая сталь
DN 200 - 250	Поставляется только с механическим редуктором
DN 300	Рекомендуется механический редуктор с червячной передачей
DN 150 - 300	
Температура:	-40 °C - +70 °C
	При температуре ниже +70 C обратитесь на завод производитель



DN	PN	Код	D	D1	D2	D3	S	H1	A	L	B	C	E	Верхний фланец	Kv	Кг
100	25	114 100	80	114,3	168,3	125	3,6	108	178	325	199	53	240	-	470	10,3
125	25	114 125	100	139,7	177,8	200	4,0	108	223	325	212	53	253	-	830	17,4
150	25	114 150	125	168,3	219,1	200	4,5	114	223	350	232	53	273	-	1150	22
200	25	114 200	150	219,1	273,0	250	4,5	92	268	400	244	69	292	-	1750	44
250	25	114 250	200	273,0	355,6	300	5,0	108	299	530	295	97	345	-	3200	87
300	25	114 300	250	323,9	457,0	600	5,6	132	417	550	348	138	422	-	4600	142
350	25	114 350	290	355,6	508,0	600	5,6	192	417	686	424	138	498	F 16	9600	206
400	25	114 400	340	406,4	610,0	500	7,0	242	444	762	500	138	573	F 25	13300	293
500	25	114 500	390	508,0	660,0	500	7,0	259	475	914	577	180	648	F 30	18700	484
600	25	114 600	489	610,0	813,0	500	7,1	275	475	1065	644	180	715	F 30	45000	1150